

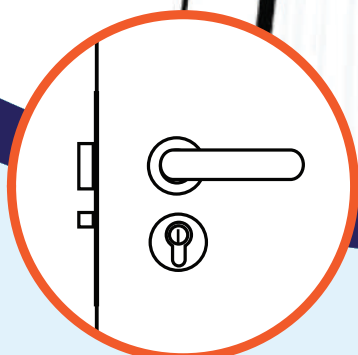
Z EUROLOCK EHT

Articolo

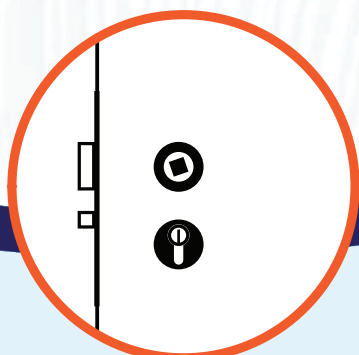
0250



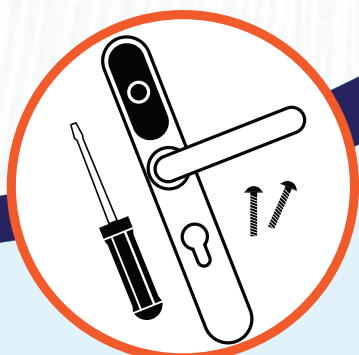
🕒 **INSTALLAZIONE IN SOLI 10 MINUTI**



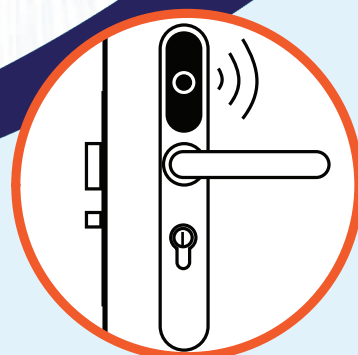
1. SERRATURA CLASSICA



2. RIMUOVERE LE MANIGLIE



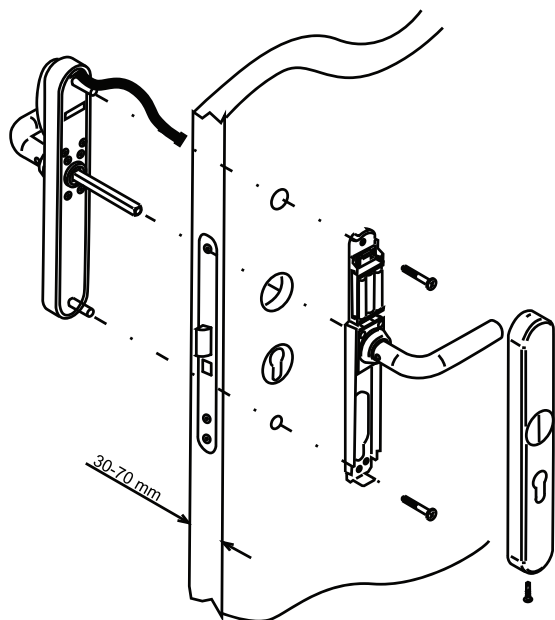
3. MONTARE Z EUROLOCK EHT



4. SERRATURA ELETTRONICA

Z EUROLOCK EHT è un controller con lettore RFID integrato, applicabile su qualsiasi porta. Le 3 batterie da 1,5V standard AAA garantiscono oltre **10.000 aperture**. La carica residua insufficiente viene segnalata dai LED con ampio preavviso.

Il sistema, preservando la serratura meccanica, consente l'entrata ai soli possessori di un badge autorizzato e l'uscita ruotando semplicemente la maniglia.



REGIME UFFICIO

I soli badge registrati nella memoria di Z EUROLOCK EHT aprono la porta.

Questo regime è supportato dal software LOCKCOMMANDER per gestire il database dei badge ed organizzarli per fasce orarie e giorni della settimana.

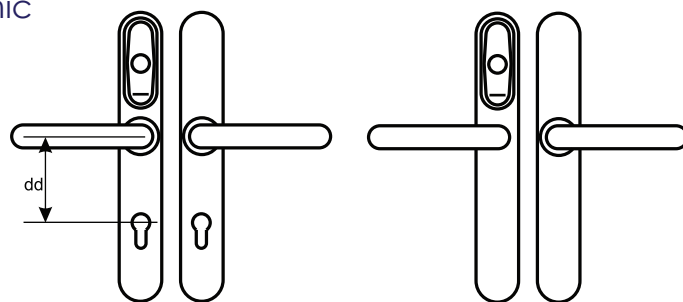
REGIME HOTEL

Questo regime è sviluppato nel rispetto delle norme di sicurezza specifiche per contesti dinamici come hotel, ostelli e alloggi studenteschi.

Il software LOCKCOMMANDER emette badge con differenti credenziali di accesso: ospiti, carte personale e carte speciali.

In caso di smarrimento è possibile disabilitare il badge producendone un sostituto in totale sicurezza.

Frequenza di lettura: 125 KHz
Protocolli di lettura: EM Marine, HID ProxCard II, Temic
Quantità Badge: max 2024
Tipologia memoria integrata: EEPROM
Quantità eventi: max 2048
Distanza lettura: 2-4 cm
Consumo: 30 mA (stato attesa)
Alimentazione: 1,5 V x 3 batterie standard AAA
Modulo di comunicazione: micro USB, RS-485
Interfaccia esterna: Touch Memory, Wiegand26
Indicazioni audiovisive: buzzer e LED tricolore
Durata apertura: da 0 a 220 sec
Sblocco di emergenza: batteria esterna
Temperatura di funzionamento: da - 30° a 60° C
Materiale: acciaio Inox e ABS
Colore finiture: argento satinato



- 1) dd=72 mm
- 2) dd=85 mm
- 3) dd=92 mm

dd=0 mm